

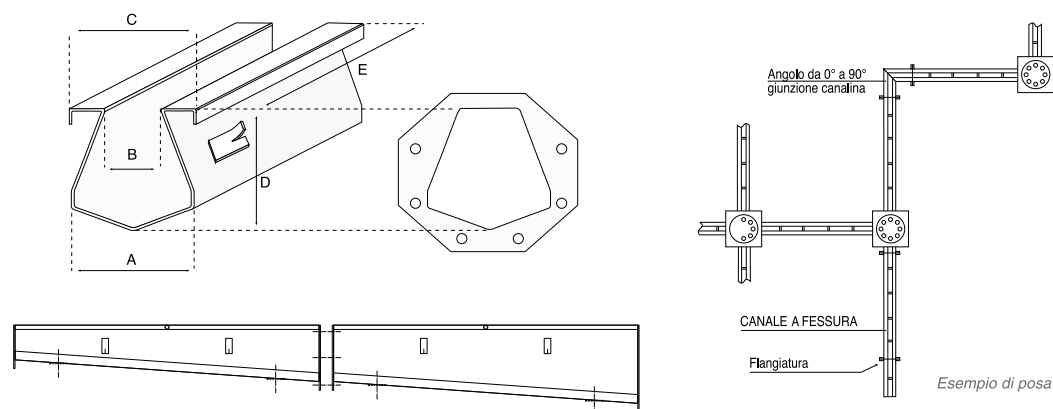
CANALE INOX SUEZ Canale a fessura in acciaio Inox Aisi 304 spessore 20/10 completo di tondini di rinforzo, zanche di aggrappo e frangiature saldate sui due lati.



CODICE	DIMENSIONI mm					PESO kg	PORTATA l/min	
	A	B	C	D	E		SIFONATO	NORMALE
01193006	70	20	60	80	3006	15,00	50	70
01191006	70	20	60	80	1006	5,00	50	70

Note:

*Su richiesta disponibile con pendenza



ACCESSORI INOX SUEZ



Cod. 01200100

Cod. 01200063

CODICE	DIMENSIONI mm	PESO kg
01200100	Testa cieca per chiusura canale	0,22
01200063	Testa con scarico da 63,5 mm saldato	0,29

Completi di bulloni inox

